

HiPLE-ACE® 是最适合重物的包装

HiPLE-ACE® 作为产业用包装资材是有优势的。

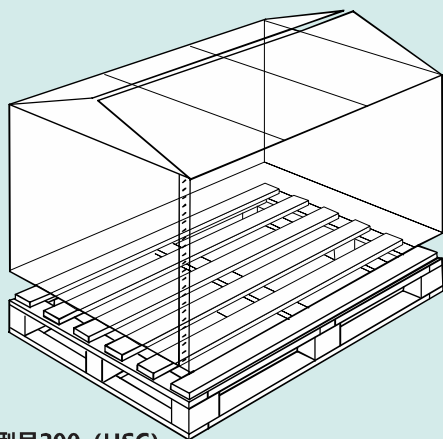
下面是当社の包装设计者（包装技术者）用 HiPLE-ACE® 做的包装示例的介绍。

即坚固又经济，无论是其中的哪一个都可以作为 HiPLE-ACE® 的代表作品。

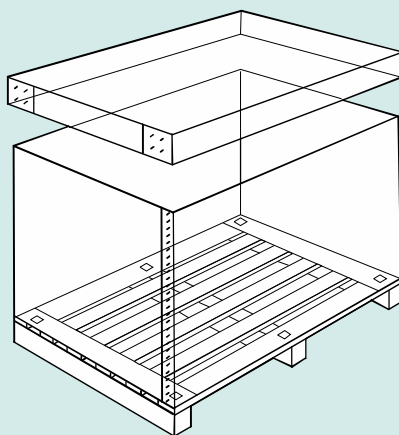
除此以外，我们还可以针对客户的要求来涉及提案。



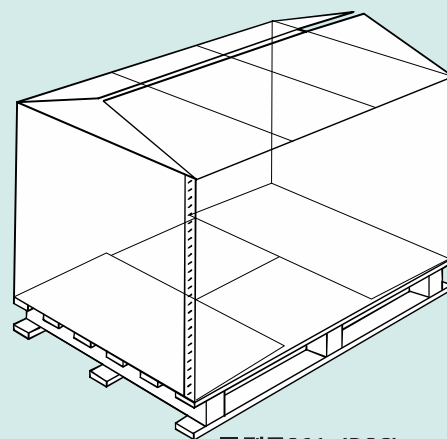
HiPLE-ACE®



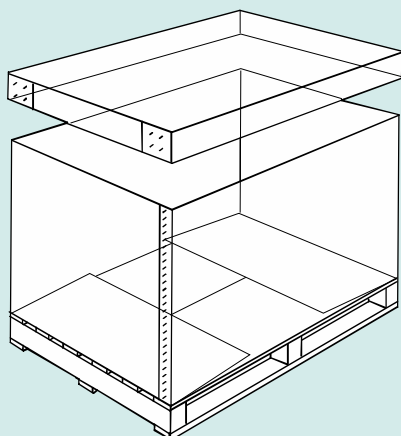
■ 型号200 (HSC)
四面进托盘



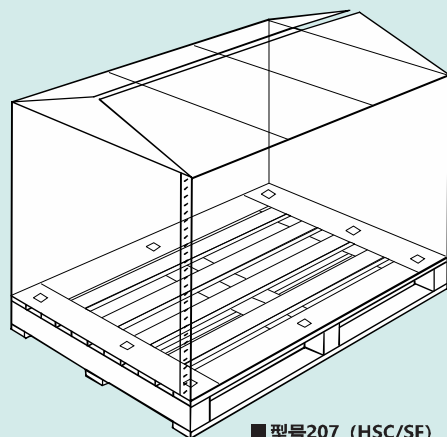
■ 型号911 (ST)
上盖接舌处连接
■ 型号216 (SLV/F)
底部短摇盖与托盘组合



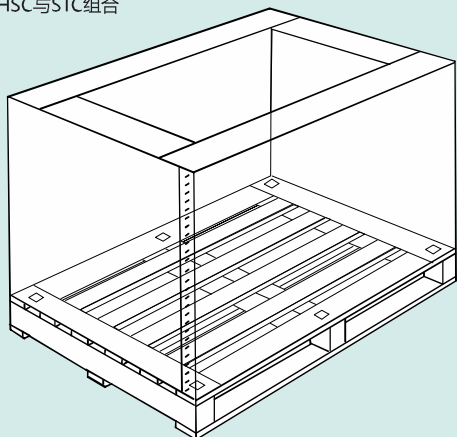
■ 型号201 (RSC)
附属栈板是双翼形状



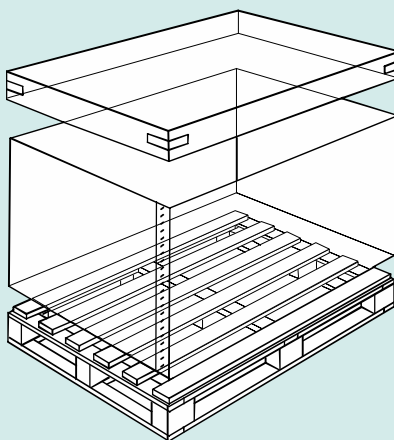
■ 型号312 (SCHS)
HSC与STC组合



■ 型号207 (HSC/SF)
HSC底部摇盖处与托盘组合

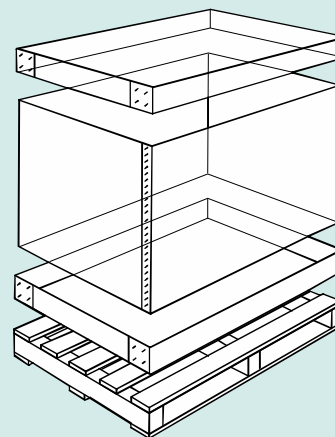


■ 型号217 (SLV/TBF)
上下短摇盖围板与托盘组合



■ 型号912 (CCT)
角部 胶带固定盖子

■ 型号501 (SLV)
围板



■ 型号310 (DDC)
SLV与上下STC的组合



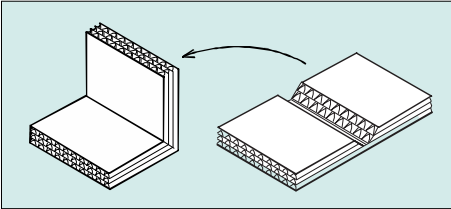
HiPLE-ACE® 是最适合重物的包装



特殊加工

容易折叠的特殊切线加工

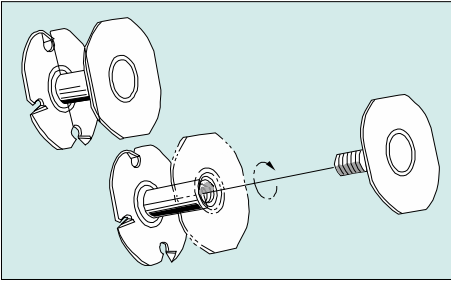
■ V型切线



副资材 (Accessories)

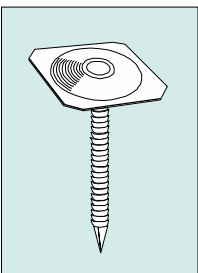
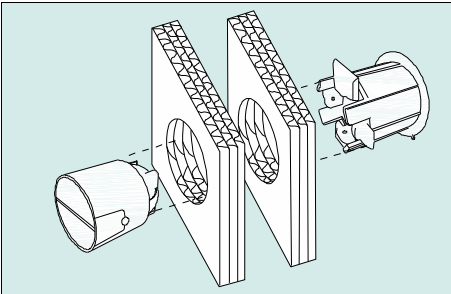
■ 子母扣

螺丝来固定HiPLE-ACE箱体



■ 塑料扣

塑料锁扣来固定HiPLE-ACE箱体



■ HiPLE-ACE伞钉

固定HiPLE-ACE箱体和托盘的钉子

